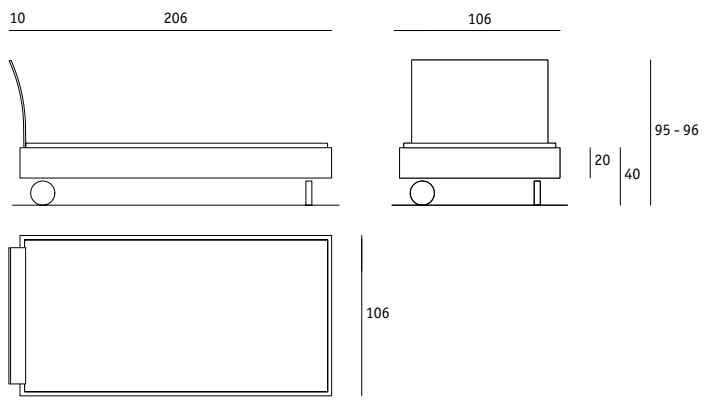




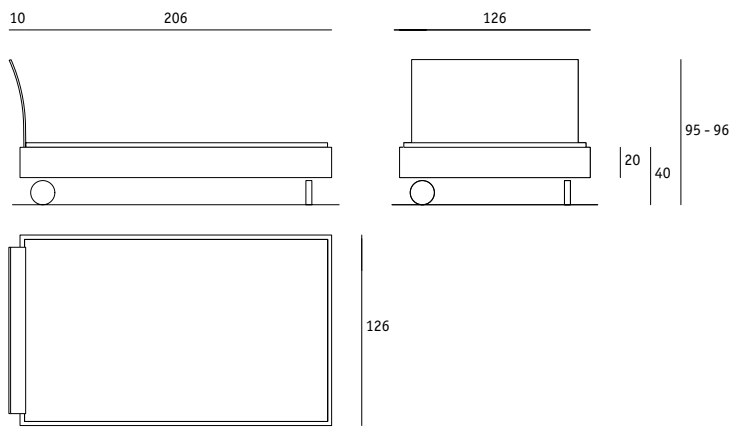
bett *bed*

**bettformate**

**100 x 200**

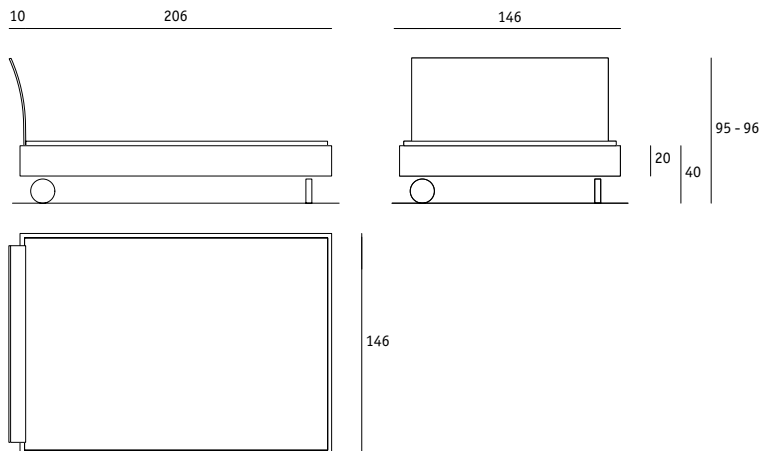


**120 x 200**

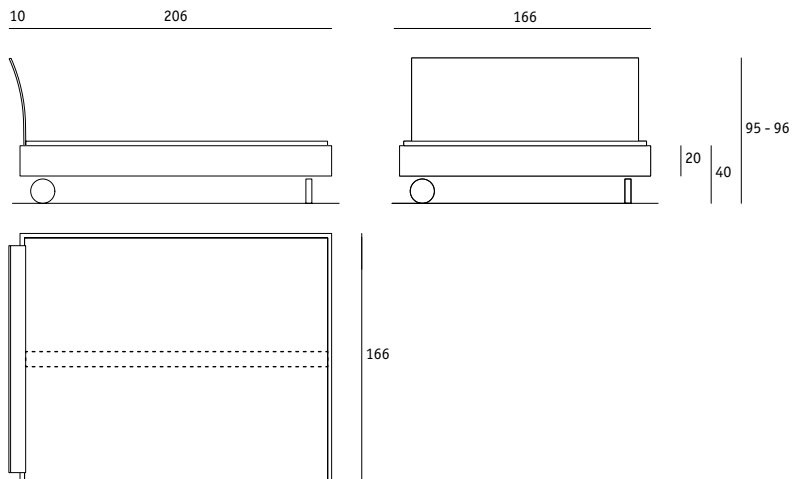


**bettformate**

**140 x 200**



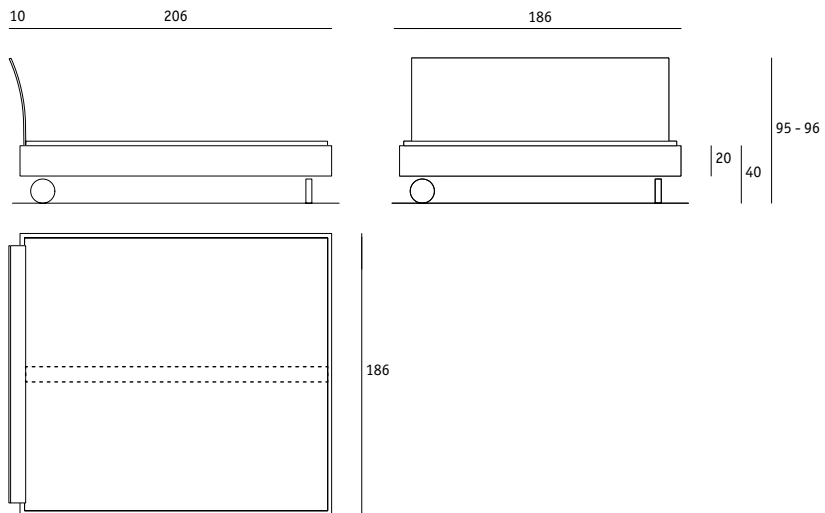
**160 x 200**



**bettformate**

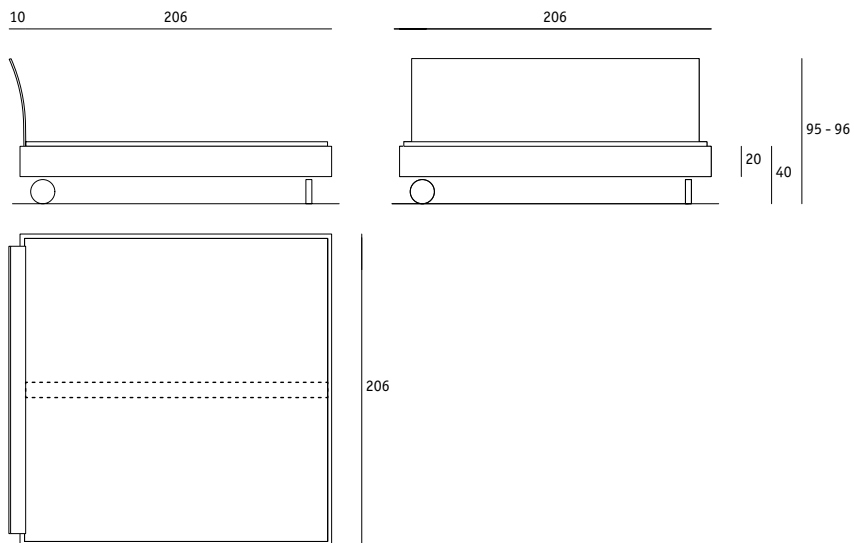
---

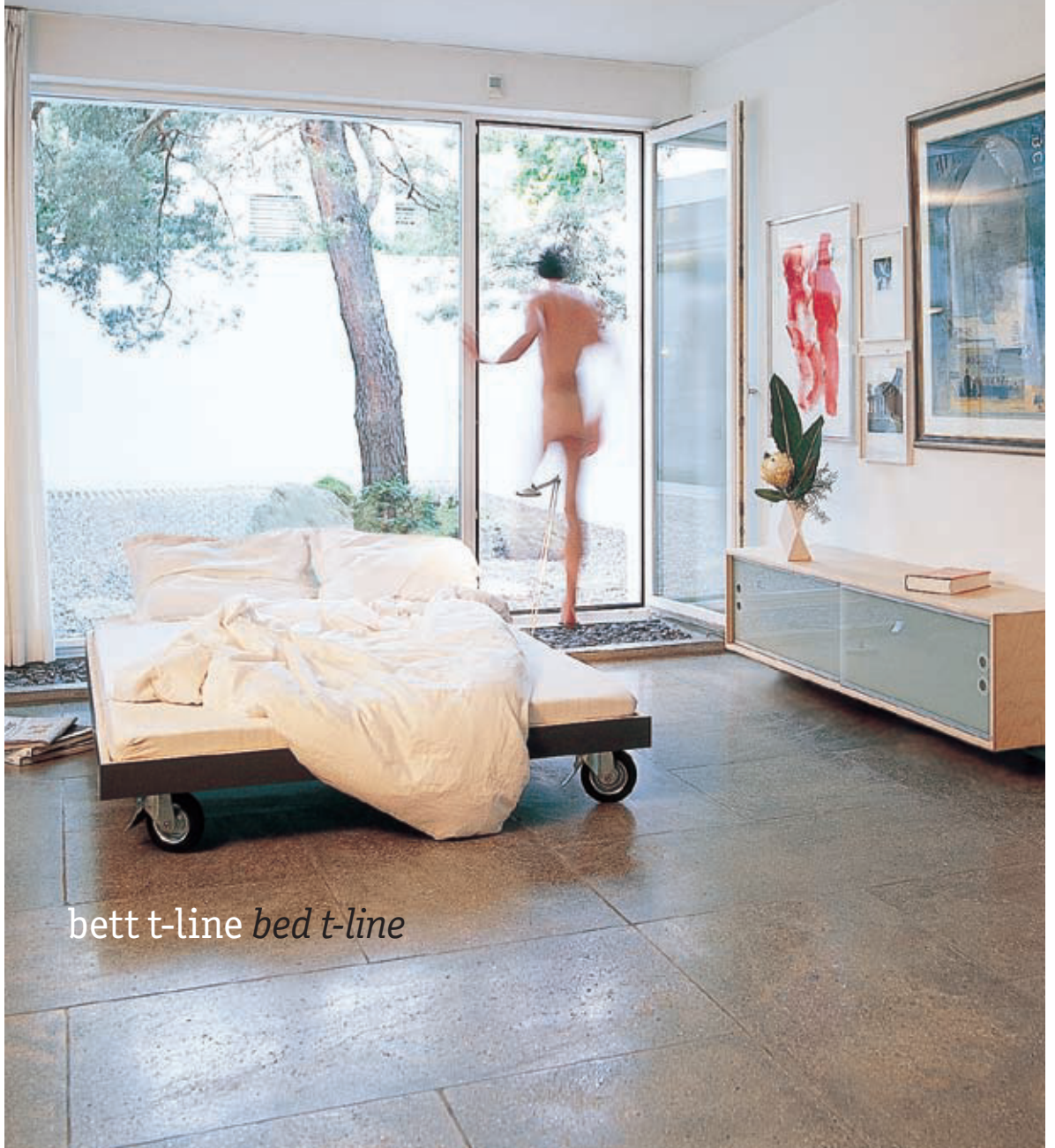
**180 x 200**



---

**200 x 200**

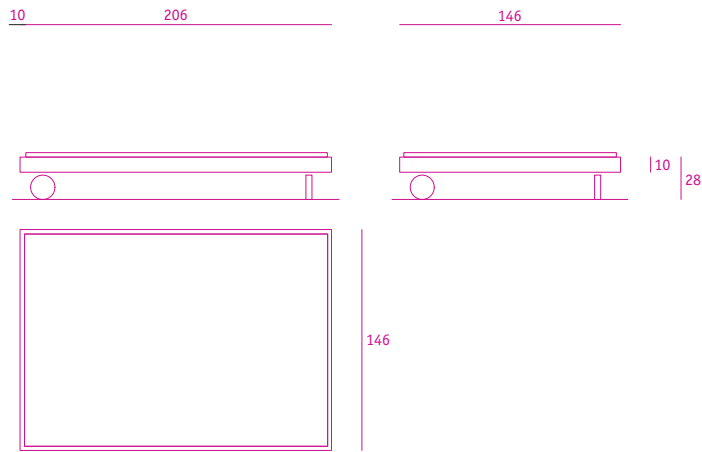




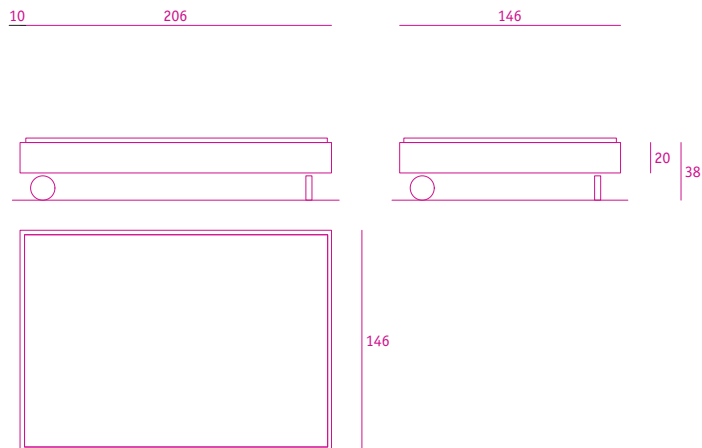
bett t-line *bed t-line*

**bettformate t-line**

**140 x 200 t-line 10**



**140 x 200 t-line 20**



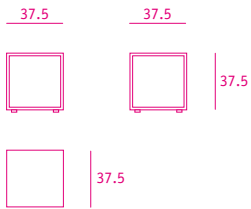


**nachttisch** *night table*

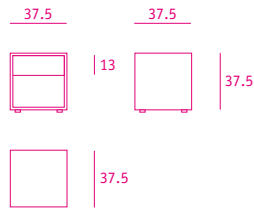


**formate**

**nachttisch offen**



**nachttisch mit rückwand und schublade**

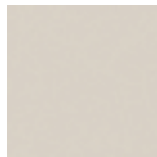




---

**linoleum**


---



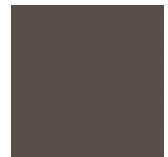
4176 mushroom



4157 pearl



4185 powder



4172 mauve



4164 salsa



4154 burgundy



4186 orange blast



4175 pebble



4132 ash



4178 iron



4177 vapour



4155 pewter



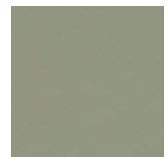
4179 smokey blue



4181 midnight blue



4180 aquavert



4184 olive



4182 spring green



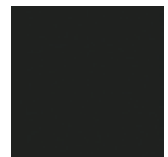
4174 conifer



4183 pistachio



4166 charcoal



4023 nero

---

**der linoleumhersteller informiert**

wie bei fast allen oberflächenmaterialien besteht die möglichkeit, dass muster aus verschiedenen produktionen kleine farbunterschiede aufweisen. diese tatsache ist bei eventuellen nachbestellungen zu berücksichtigen.

während der letzten phase des produktionsprozesses kann ein gelblicher schleier, der sogenannte trockenkammerfilm, auf der oberfläche entstehen. dieser ist insbesondere bei hellen farben sichtbar, verschwindet aber bei tageslichteinwirkung völlig, und das linoleum erhält seine originalfarbe. die dauer dieses prozesses hängt von der vorherrschenden lichtintensität ab.

---

**die farbdarstellung**

kann unabhängig von druckeinstellungen oder bildschirmdarstellungen vom originalfarbton abweichen.

**kautschuk**

---

				
	2446	6175	2140	2647
				
	2454	1810	2457	2451
				
frosch	6176	2144	0131	6129
				
magenta	2452	6177	6178	2848
				
zitrone	6179	2981	6009	0597

---

**der kautschukhersteller informiert**

produktionsbedingte farbabweichungen sowie technische veränderungen, die der verbesserung der produkte dienen, behalten wir uns vor.

---

**die farbdarstellung**

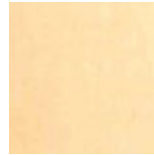
kann unabhängig von druckeinstellungen oder bildschirmdarstellungen vom originalfarbton abweichen.

**massivholz & furnier**

---



ahorn



birke (nur furnier)



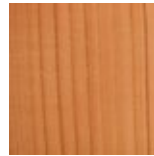
buche



eiche



esche



kirsche



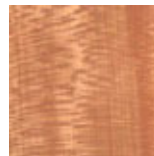
lärche



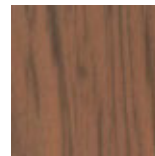
merbau (nur massiv)



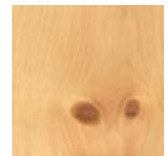
olivesche



platane



walnuss



zirbe (nur massiv)

---

**die farbdarstellung**

kann abhängig von druckereinstellungen oder bildschirmdarstellung vom original farbtone abweichen.